

TICCO



Ticco 2G-5



Ticco 2G



Ticco 2G-15

Inhaltsverzeichnis

Vorwort.....	3
Konformitätserklärung.....	3
Lebensdauer	3
Entsorgung	3
Typenschild.....	3
Wiedereinsatz	3
Gewährleistung	3
Teile des Produkts.....	4
Zweckbestimmung	4
Indikation.....	4
Lieferumfang	4
Sicherheitshinweise	4
Anwendung	4
Montage	4
Reinigung Wartung.....	5
Technische Daten	5

Vorwort

Wir danken Ihnen, dass Sie sich für ein Produkt aus dem Hause Drive DeVilbiss entschieden haben.

Das Design, die Funktionalität und die Qualität dieses Produktes werden Sie nicht enttäuschen.

Bitte lesen Sie diese Bedienungsanleitung vor dem ersten Gebrauch sorgfältig durch. Sie erhalten wichtige Sicherheitshinweise und wertvolle Tipps zur richtigen Benutzung und Pflege. Wenn Sie Fragen haben oder zusätzliche Informationen benötigen, wenden Sie sich an Ihren Drive DeVilbiss-Fachhändler, der Ihnen das Produkt geliefert hat.

Diese Bedienungsanleitung enthält alle notwendigen Hinweise für die Anpassung und Bedienung. Die aktuellste Bedienungsanleitung ist als PDF online abrufbar oder kann beim Kundenservice angefordert werden.

Hierbei können vergrößerte Formate für sehbehinderte Personen dargestellt werden. Blinde Patienten müssen durch ihre Begleitperson eingewiesen werden. Reparaturen sowie einige Einstellungen erfordern eine spezielle technische Ausbildung und müssen daher vom Sanitätsfachhandel vorgenommen werden.

Konformitätserklärung

Die DRIVE MEDICAL GMBH & Co. KG erklärt für das beschriebene Produkt die Konformität gemäß der Verordnung über Medizinprodukte (EU) 2017/745.

Lebensdauer

Unser Unternehmen geht bei diesem Produkt von einer Produktlebensdauer von fünf Jahren aus, soweit das Produkt innerhalb des bestimmungsgemäßen Gebrauchs eingesetzt wird und sämtliche Wartungs- und Servicevorgaben eingehalten werden.

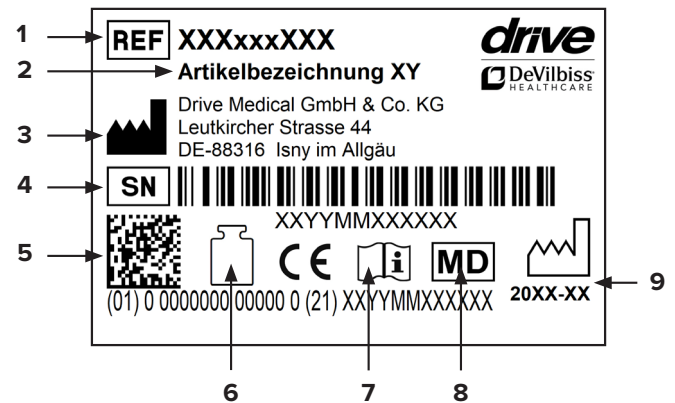
Diese Lebensdauer kann deutlich überschritten werden, wenn das Produkt sorgfältig behandelt, gewartet, gepflegt und genutzt wird und sich nach der Weiterentwicklung der Wissenschaft und Technik keine technischen Grenzen ergeben.

Die Lebensdauer kann sich durch extremen Gebrauch und unsachgemäße Nutzung allerdings auch erheblich verkürzen. Die Festlegung der Lebensdauer durch unser Unternehmen stellt keine zusätzliche Garantie dar.

Entsorgung

Sollten Sie das Produkt nicht mehr benötigen, kontaktieren Sie bitte Ihren Fachhändler oder bringen Sie das Produkt zu Ihrer lokalen Entsorgungsstelle.

Typenschild



1 Artikelnummer | 2 Artikelbezeichnung | 3 Hersteller | 4 Seriennummer | 5 UDI-Code | 6 Max. Belastung | 7 Gebrauchsanweisung beachten | 8 Medizinprodukt | 9 Produktionsdatum (Jahr-Monat)

Wiedereinsatz

Dieses Produkt ist für den Wiedereinsatz geeignet. Beachten Sie, dass auch sämtliche für eine sichere Handhabung notwendigen technischen Unterlagen dem neuen Nutzer übergeben werden.

Das Produkt muss durch den Fachhandel überprüft, gereinigt und für den Wiedereinsatz in einen einwandfreien Zustand versetzt werden.

Bei der Aufbereitung sind die Vorgaben des Herstellers zu beachten und werden auf Anfrage zur Verfügung gestellt.

Erhältliches Zubehör finden Sie bei Ihrem Fachhändler oder unter www.drivedevilbiss.de

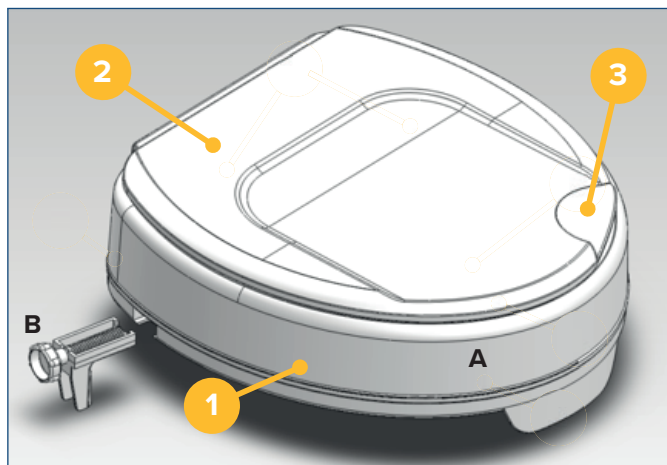
Gewährleistung

Für das von uns gelieferte Produkt beträgt die Gewährleistungsfrist 24 Monate ab Kaufdatum. Sofern nachweislich ein Werkstoff- bzw. Herstellungsfehler vorliegt, werden schadhafte Teile kostenlos ersetzt.

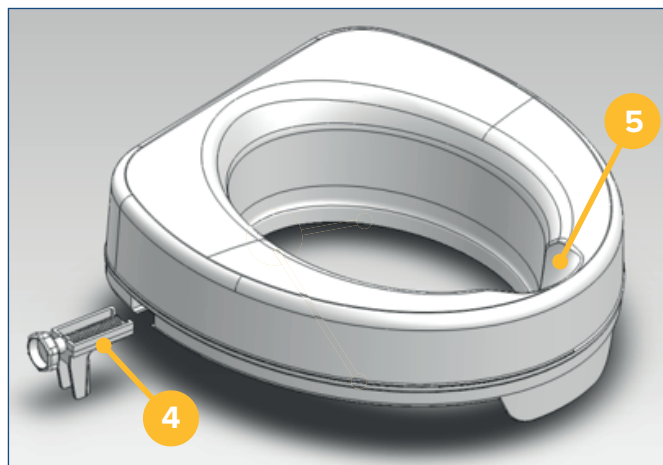
Verschleißteile werden im Allgemeinen während der normalen Garantiezeit nicht gedeckt, es sei denn, die Artikel benötigen eine Reparatur oder einen Ersatz, die als eine eindeutige direkte Folge eines Herstellungs- oder Materialfehlers notwendig wurden.

Irrtum und Änderungen aufgrund von technischen Verbesserungen und Designveränderungen vorbehalten.

Teile des Produkts



1. Korpus
2. Deckel
3. Griffmulde (im Deckel)



4. Fixierschraube
5. Hygieneaussparung

Zweckbestimmung

Toilettensitze werden auf das vorhandene Toilettenbecken aufgelegt oder angeschraubt und dienen der Erhöhung des WC. Toilettensitzerhöhungen kommen ohne und mit Armlehnen zum Einsatz Toilettenhilfen ermöglichen bzw. erhöhen die Selbständigkeit bei der Toilettenbenutzung und der damit verbundenen körperhygienischen Maßnahmen, insbesondere indem sie beeinträchtigte oder fehlende Funktionen des Bewegungs- oder Halteapparates kompensieren.

Indikation

INDIKATION:

Erschwerte Toilettennutzung aufgrund unangepasster Sitzhöhe durch eingeschränkte Fähigkeit des Hinsetzens und Aufstehens bei gleichzeitig eingeschränkter Rumpfkontrolle bei Funktionsstörung der unteren Extremität mit erheblich eingeschränkter oder vollständig aufgehobener Beweglichkeit der Gelenke und/oder Einschränkungen der muskulären Kraft der unteren Extremität und/oder Schädigung von LWS, Hüfte und/oder Kniegelenk und/oder Schädigung des Nervensystems/ Zentralnervensystems und/oder Schädigung der Muskelfunktion mit eingeschränkter oder aufgehobener Rumpfstabilität.

Lieferumfang

1 x A	Korpus
2 x B	Fixierschrauben
1 x	Gebrauchsanweisung

Sicherheitshinweise

- Bei Defekt nicht verwenden!
- Vorsicht – Abrutsch-/Absturzgefahr!
- Der Deckel darf im geöffneten Zustand nicht als Rückenlehne verwendet werden!
- Der Deckel darf bei geschlossenem Zustand nicht belastet werden (z. B. durch Sitzen)!
- Regelmäßig die Toilettensitzerhöhung auf festen Sitz auf dem Toilettenbecken prüfen. Gegebenenfalls Fixierschrauben nachziehen.
- Beachten Sie das zugelassene Maximalgewicht des Benutzers. Diese Angabe finden Sie in den technischen Daten in dieser Bedienungsanleitung sowie auf dem Typenschild.
- Jeder schwerwiegende Zwischenfall, der im Zusammenhang mit dem Produkt auftritt, muss dem Hersteller und der zuständigen Behörde des Mitgliedstaates, in dem der Anwender und/oder Patient niedergelassen ist, gemeldet werden.

Anwendung

Die Toilettensitzerhöhung Ticco ist geeignet für nahezu alle genormten, bzw. handelsübliche WC-Becken.

Montage

- Die beiden Fixierschrauben an der Unterseite einschrauben (siehe Bild).
- Toilettenbrille und Deckel der Toilette hochklappen, unter Umständen abmontieren. Das Produkt auf das Toilettenbecken setzen. Die Anschlagflase muss am Toilettenbecken vorne anliegen. Mit den beiden Fixierschrauben rechts und links auf dem Toilettenbecken fixieren.

Reinigung | Wartung

- Von Hand mit einem feuchten Tuch regelmäßig reinigen!
- Keine aggressiven Reinigungsmittel verwenden!
- Keine Scheuermittel verwenden!
- Keine hochdosierten Chlor- und Essigreiniger verwenden!
- Zur Desinfektion kann ein Sprühdesinfektionsmittel verwendet werden, z.B. Descosept AF oder Bacillol AF
- Schrauben regelmäßig kontrollieren und gegebenenfalls nachziehen!
- Das Produkt darf nicht dauerhaft Temperaturen über 60°C ausgesetzt werden (z.B. Verwendung in Sauna etc.).
- Bei Defekten suchen Sie Ihren Fachhändler auf bei dem Sie dieses Produkt erworben haben.

Technische Daten

Produkt	Ticco 2G/5		Ticco 2G/10		Ticco 2G/15	
	mit Deckel	ohne Deckel	mit Deckel	ohne Deckel	mit Deckel	ohne Deckel
Variante	mit Deckel	ohne Deckel	mit Deckel	ohne Deckel	mit Deckel	ohne Deckel
Artikelnummer	523600200	523600100	523400000	523300000	523600300	523600400
Gesamtbreite	39 cm	39 cm	39 cm	39 cm	39 cm	39 cm
Gesamtlänge	39 cm	39 cm	39 cm	39 cm	39 cm	39 cm
Höhe vorne	5,5 cm	4,1 cm	10 cm	8,6 cm	15,3 cm	13,6 cm
Höhe hinten	7,1 cm	5,6 cm	14,6 cm	12 cm	15,1 cm	16,6 cm
Öffnung Länge	27,3 cm	27,3 cm	28,5 cm	28,5 cm	27,3 cm	27,3 cm
Öffnung Breite	20,3 cm	20,3 cm	21,5 cm	21,5 cm	20,3 cm	20,3 cm
Gesamtgewicht	1,11 kg	820 g	1,35 kg	1,05 kg	1,71 kg	1,44 kg
Max. Belastung	225 kg	225 kg	225 kg	225 kg	225 kg	225 kg
Farbe	weiß					
Material	Kunststoff (PP)					

Table of contents

Preface	7
Declaration of conformity	7
Service life	7
Disposal	7
Identification plate	7
Reuse	7
Warranty	7
Parts of the product	8
Intended purpose	8
Indication	8
Scope of delivery	8
Safety instructions	8
Use	8
Montage	8
Cleaning Maintenance	9
Technical data	9

Preface

Thank you for choosing a product from Drive DeVilbiss.

You will not be disappointed by the design, functionality and quality of this product.

Please read these operating instructions carefully prior to initial use. They contain important safety information and valuable tips for the proper use and care. If you have questions or need additional information, contact your Drive DeVilbiss specialist dealer who supplied your product.

These operating instructions contain all of the important information for adjustment and operation. The most current operating instructions are available as a PDF online or can be requested from customer service.

Enlarged formats for visually impaired persons can be displayed. Blind patients must be instructed by their attendant. Repairs as well as some adjustments require special technical training and must therefore be made by the medical supplies dealer.

Declaration of conformity

For the product described, DRIVE MEDICAL GMBH & Co. KG declares compliance according to the medical device regulation (EU) 2017/745.

Service life

Our company assumes a service life of five years for this product as long as the product is used as intended and all maintenance and service requirements are observed.

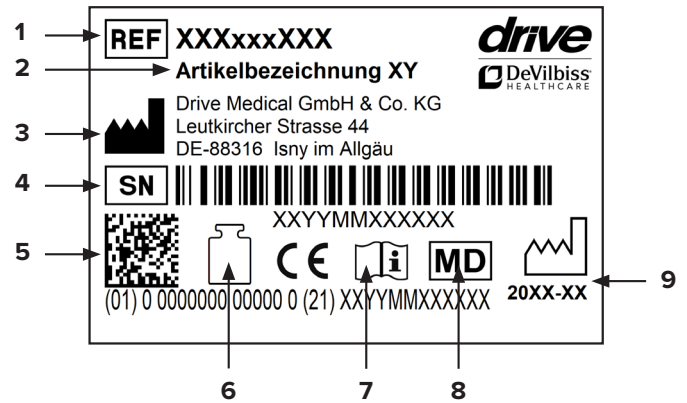
This service life may be significantly exceeded if the product is carefully handled, repaired, maintained and used and there are no technical limits based on the further development of science and technology.

The service life may also be significantly shortened through extreme and improper use, however. Determination of the service life by our company does not represent any additional guarantee.

Disposal

If you no longer need the product, please contact your specialist dealer or bring the product to your local disposal center.

Identification plate



1 Article number | 2 Article name | 3 Manufacturer | 4 Serial number | 5 UDI code | 6 Max. load | 7 Follow the instructions for use | 8 Medical device | 9 Production date (year-month)

Reuse

This product can be reused.

Please note that all technical documents needed for safe handling must also be given to the new user.

The product must be checked by the specialist dealer, cleaned, and restored to optimum condition.

Always follow the manufacturer's instructions during preparation; these are made available on request.

Accessories are available from your specialist dealer or at www.drivedevilbiss.de

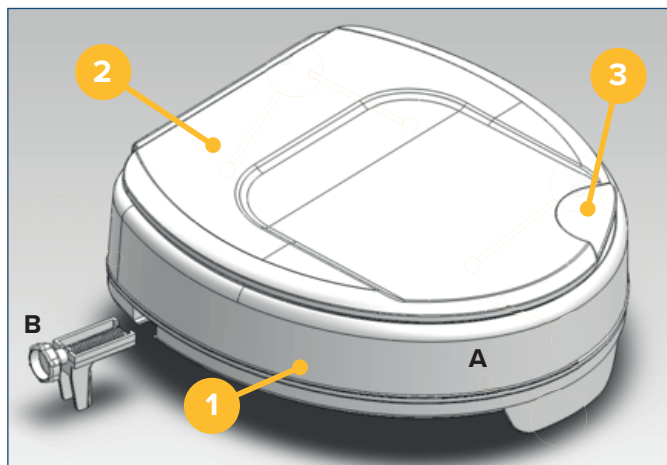
Warranty

The warranty period for the product supplied by us is 24 months from the date of purchase. Defective parts will be replaced free of charge if it can be shown that there is a defect in materials or manufacturing.

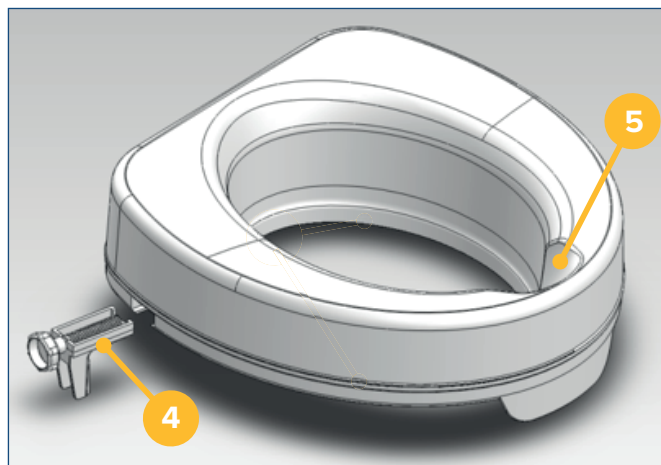
Parts subject to wear are generally not covered during the normal guarantee period unless the parts need repair or replacement which became necessary as a clear, direct consequence of a manufacturing or material error.

We reserve the right of error and modifications on the basis of technical improvements and changes in design.

Parts of the product



1. Body
2. Cover
3. Recessed grip (in the lid)



4. Fixing screw
5. Hygiene opening

Intended purpose

Toilet seats are placed over the existing toilet bowl or screwed onto the toilet and are used to raise the height of the toilet. Toilet seat raisers can be used with and without armrests. Toilet aids enable or increase independence when using the toilet and the related personal hygiene, particularly because they compensate for the impaired or missing functions of the motor system or muscular support structure.

Indication

INDICATION:

Use of the toilet hindered due to unadapted seat height through limited ability to sit down and stand up along with limited control of the trunk with functional disorder of the lower extremity with significantly restricted or fully absent movement of the joints and/or limited muscular strength of the lower extremity and/or damage to the lumbar spine, hip and/or knee and/or damage to the nervous system/central nervous system and/or damage to muscle function with limited or absent stability of the trunk.

Scope of delivery

1 x A	Body
2 x B	Fixing screws
1 x	Instructions for use

Safety instructions

- Do not use if there are any defects!
- Caution – risk of slipping/falling!
- The lid must not be used as a backrest in the opened position!
- The lid must not bear a load when closed (by sitting on it, for example)!
- Check the raised toilet seat regularly for a secure fit on the toilet bowl. Retighten the fixing screws if necessary.
- Take note of the permitted maximum weight of the user. This information can be found in the technical data in these instructions for use as well as on the identification plate.
- Every serious incident which occurs in connection with the product must be reported to the manufacturer and the competent authority of the member state in which the user and/or patient is located.

Use

The raised toilet seat Ticco is suitable for nearly all standardized or commercially available toilet bowls.

Montage

- Screw both fixing screws to the underside (see photo).
- Fold up the toilet seat and toilet lid; disassemble if necessary. Place the product on the toilet bowl. The stop lug must fit against the front of the toilet bowl. Secure to the toilet bowl on the right and left using both fixing screws.

Cleaning | Maintenance

- Clean regularly with a moist cloth!
- Do not use any aggressive cleaning agents!
- Do not use abrasive cleaners!
- Do not use any high-dose chlorine and vinegar-based cleaners!
- To disinfect, a spray disinfectant can be used such as Descosept AF or Bacillol AF.
- Check the screws regularly and tighten, if necessary.
- The product should not be exposed to temperatures above 60°C for long periods of time (for example, use in a sauna, etc.).
- In the event of defects, contact your specialist dealer from whom you purchased this product.

Technical data

Product	Ticco 2G/5		Ticco 2G/10		Ticco 2G/15	
	mit Deckel	ohne Deckel	mit Deckel	ohne Deckel	mit Deckel	ohne Deckel
Model	mit Deckel	ohne Deckel	mit Deckel	ohne Deckel	mit Deckel	ohne Deckel
Article number	523600200	523600100	523400000	523300000	523600300	523600400
Overall width	39 cm	39 cm	39 cm	39 cm	39 cm	39 cm
Overall length	39 cm	39 cm	39 cm	39 cm	39 cm	39 cm
Height front side	5,5 cm	4,1 cm	10 cm	8,6 cm	15,3 cm	13,6 cm
Height back side	7,1 cm	5,6 cm	14,6 cm	12 cm	15,1 cm	16,6 cm
Opening length	27,3 cm	27,3 cm	28,5 cm	28,5 cm	27,3 cm	27,3 cm
Opening width	20,3 cm	20,3 cm	21,5 cm	21,5 cm	20,3 cm	20,3 cm
Weight	1,11 kg	820 g	1,35 kg	1,05 kg	1,71 kg	1,44 kg
Max. load	225 kg	225 kg	225 kg	225 kg	225 kg	225 kg
Color	white					
Material	Plastic (PP)					

Sommaire

Avant-propos.....	11
Déclaration de conformité.....	11
Durée de vie.....	11
Élimination	11
Plaque signalétique.....	11
Recyclage.....	11
Garantie	11
Pièces du produit.....	12
Emploi prévu	12
Indication.....	12
Contenu de la livraison	12
Consignes de sécurité.....	12
Utilisation	12
Montage	12
Nettoyage maintenance	13
Caractéristiques techniques.....	13

Avant-propos

Nous vous remercions d'avoir choisi un produit de Drive DeVilbiss.

Le design, la fonctionnalité et la qualité de ce produit sauront vous apporter pleine satisfaction.

Avant d'utiliser le produit pour la première fois, veuillez lire attentivement le présent mode d'emploi. Vous y trouverez des consignes de sécurité importantes et de précieux conseils pour son utilisation et son entretien corrects. Pour toute question ou information complémentaire, adressez-vous au distributeur Drive DeVilbiss qui vous a livré ce produit.

Le présent mode d'emploi contient toutes les instructions nécessaires au réglage et à l'utilisation du produit. La version la plus récente du mode d'emploi peut être consultée en ligne au format PDF et téléchargée ou demandée auprès du service client.

Elle existe en caractères grand format pour malvoyants. Les non-voyants doivent être initiés à l'utilisation du produit accompagnés d'un auxiliaire. Les réparations ainsi que certains réglages requièrent des compétences techniques spéciales et doivent donc obligatoirement être effectués par un distributeur de matériel médical qualifié.

Déclaration de conformité

DRIVE MEDICAL GMBH & Co. KG déclare que le produit est conforme au règlement (UE) 2017/745 relatif aux dispositifs médicaux.

Durée de vie

Pour ce produit, notre entreprise table sur une durée de vie de cinq ans, dans la mesure où il est utilisé conformément à l'usage pour lequel il est prévu et où toutes les indications relatives à la maintenance et au service après-vente sont respectées.

Cette durée de vie peut même être sensiblement prolongée lorsque le produit est traité, entretenu et utilisé avec soin et qu'aucune limite technique ne résulte des évolutions scientifiques et techniques.

La durée de vie peut par contre être fortement raccourcie si le produit est soumis à des sollicitations extrêmes et s'il n'est pas correctement utilisé. La détermination de la durée de vie par notre entreprise ne constitue en aucun cas une garantie supplémentaire.

Élimination

Si vous n'avez plus besoin du produit, contactez s'il vous plaît votre distributeur ou apportez le produit à la déchetterie près de chez vous.

Plaque signalétique



1 Référence | 2 Désignation | 3 Fabricant | 4 N° de série | 5 Code UDI | 6 Charge maximale | 7 Se conformer au mode d'emploi | 8 Dispositif médical | 9 Date de fabrication (année-mois)

Recyclage

Ce produit est recyclable.

Veiller à ce que tous les documents techniques nécessaires à une utilisation sûre du produit soient également remis au nouvel utilisateur.

Le produit doit être contrôlé, nettoyé et remis en parfait état par un distributeur en vue de sa réutilisation.

Pour son retraitement, il convient de suivre les instructions du fabricant (disponibles sur demande).

Vous trouverez les accessoires disponibles chez votre distributeur ou sur le site www.drivedevilbiss.de

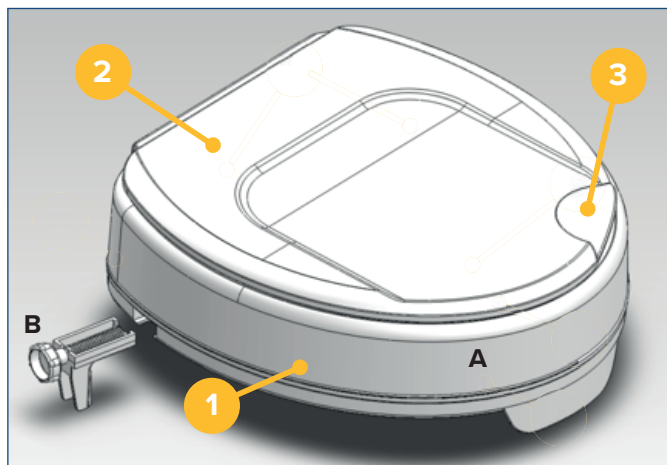
Garantie

Le produit livré par nous est garanti 24 mois à compter de la date de l'achat. Les pièces défectueuses seront remplacées gratuitement s'il a été démontré qu'elles présentent un défaut de matériau ou de fabrication.

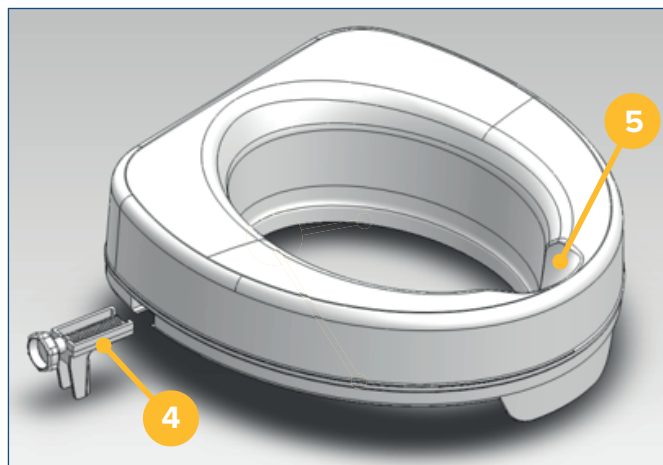
Les pièces d'usure ne sont normalement pas couvertes par la garantie habituelle, excepté si elles nécessitent des réparations ou un remplacement qui sont clairement la conséquence directe d'un défaut de matériau ou de fabrication.

Sous réserve d'erreurs et de modifications dues à des améliorations techniques ou à des modifications de design.

Pièces du produit



1. Corps
2. Couvercle
3. Poignée (intégrée au couvercle)



4. Vis de fixation
5. Découpe pour la toilette intime

Emploi prévu

Les rehausseurs-WC se placent par-dessus la cuvette des WC ou se vissent sur le WC. Ils permettent de rehausser la hauteur des WC. Les rehausseurs-WC s'utilisent avec ou sans accoudoir. Parce qu'elles compensent la dégradation ou l'absence de fonctions du système moteur ou de la structure de soutien musculaire, ces aides facilitent l'accès aux toilettes et octroient ou renforcent l'indépendance lors de l'utilisation des WC ou de l'hygiène intime.

Indication

INDICATION :

Difficulté d'utiliser le WC, car la hauteur du siège est inadaptée du fait des difficultés à s'asseoir et se relever associées à un contrôle postural restreint du tronc dans le cas de troubles fonctionnels des membres inférieurs se traduisant par une forte diminution ou une perte de la mobilité articulaire et/ou une amyotrophie des membres inférieurs et/ou une lésion du rachis lombaire, de la hanche et/ou du genou et/ou du système nerveux/système nerveux central et/ou une atteinte de la fonction musculaire, avec diminution ou perte de la stabilité du tronc.

Contenu de la livraison

1 x A	Corps
2 x B	Vis de fixation
1 x	Mode d'emploi

Consignes de sécurité

- Ne pas utiliser le produit s'il est défectueux.
- Attention – Risque de glissade/de chute.
- Ne pas utiliser le couvercle ouvert comme dossier.
- Ne pas s'asseoir ni poser de charge sur le couvercle fermé.
- Vérifier régulièrement le réhausseur WC pour s'assurer qu'il est solidement fixé à la cuvette. Le cas échéant, resserrer les vis de montage.
- Respecter le poids maximal autorisé pour l'utilisateur. Il est indiqué dans ce mode d'emploi à la rubrique des caractéristiques techniques et sur la plaque signalétique.
- Tout incident grave en rapport avec le dispositif doit être signalé au fabricant et à l'autorité compétente de l'État membre dans lequel l'utilisateur et/ou le patient sont établis.

Utilisation

Le réhausseur WC Ticco s'adapte sur presque toutes les cuvettes de WC courantes et/ou normalisées.

Montage

- Insérer les deux vis de fixation dans l'encoche dans le bas du réhausseur (voir fig.).
- Relever l'abattant et le couvercle du WC ; les démonter le cas échéant. Poser le réhausseur sur la cuvette du WC. La butée doit être adossée à la cuvette à l'avant. Fixer le réhausseur sur la cuvette au moyen des deux vis de fixation à droite et à gauche.

Nettoyage | maintenance

- Nettoyer régulièrement le produit à la main avec un chiffon humide.
- Ne pas utiliser de détergents agressifs.
- Ne pas utiliser de produits abrasifs pour le nettoyage.
- Ne pas utiliser de détergent chloré ni de vinaigre ménager fortement concentrés.
- Pour la désinfection, on peut utiliser un désinfectant en spray, par exemple Descosept AF ou Bacillol AF.
- Vérifier les vis régulièrement et les resserrer le cas échéant.
- Le produit ne doit pas être exposé à des températures supérieures à 60 °C pendant une durée prolongée (p. ex., ne pas l'utiliser dans une cabine de sauna, etc.).
- Si le produit est défectueux, contacter le distributeur qui vous l'a livré.

Caractéristiques techniques

Produit	Ticco 2G/5		Ticco 2G/10		Ticco 2G/15	
	avec Couvercle	sans Couvercle	avec Couvercle	sans Couvercle	avec Couvercle	sans Couvercle
Modèle						
Référence	523600200	523600100	523400000	523300000	523600300	523600400
Longueur totale	39 cm	39 cm	39 cm	39 cm	39 cm	39 cm
Largeur totale	39 cm	39 cm	39 cm	39 cm	39 cm	39 cm
Hauteur avant	5,5 cm	4,1 cm	10 cm	8,6 cm	15,3 cm	13,6 cm
Hauteur arrière	7,1 cm	5,6 cm	14,6 cm	12 cm	15,1 cm	16,6 cm
Ouverture, largeur	27,3 cm	27,3 cm	28,5 cm	28,5 cm	27,3 cm	27,3 cm
Ouverture, longueur	20,3 cm	20,3 cm	21,5 cm	21,5 cm	20,3 cm	20,3 cm
Poids	1,11 kg	820 g	1,35 kg	1,05 kg	1,71 kg	1,44 kg
Charge maximale	225 kg	225 kg	225 kg	225 kg	225 kg	225 kg
Couleur	blanc					
Matériau	Plastique (PP)					

Inhoudsopgave

Voorwoord	15
Verklaring van overeenstemming	15
Levensduur	15
Verwijdering	15
Typeplaatje	15
Hergebruik.....	15
Garantie	15
Onderdelen van het product.....	16
Beoogd doel	16
Indicatie	16
Geleverd product.....	16
Veiligheidsinstructies	16
Gebruik	16
Montage	16
Reiniging onderhoud	17
Technische gegevens.....	17

Voorwoord

Hartelijk dank dat u hebt gekozen voor een product van het merk Drive DeVilbiss.

Het ontwerp, de functionaliteit en de kwaliteit van dit product zullen u niet teleurstellen.

Lees deze bedieningshandleiding voor het eerste gebruik aandachtig door. De handleiding bevat belangrijke veiligheidsinstructies en waardevolle tips voor verantwoord gebruik en onderhoud. Als u vragen hebt of meer informatie nodig hebt, kunt u zich richten tot uw Drive DeVilbiss-speciaalzaak die u het product heeft geleverd.

Deze bedieningshandleiding bevat alle essentiële informatie voor aanpassing en bediening. U kunt de meest recente bedieningshandleiding online als PDF opvragen of bij de klantenservice bestellen.

Daarbij zijn extra grote formaten beschikbaar voor wie visueel gehandicapt is. Blinde patiënten moeten door hun begeleider worden geïnstrueerd. Voor reparaties en enkele instellingen is een speciale technische opleiding nodig, zodat deze door de winkel in medische hulpmiddelen moeten worden uitgevoerd.

Verklaring van overeenstemming

DRIVE MEDICAL GMBH & Co. KG verklaart dat het beschreven product voldoet aan de verordening betreffende de medische hulpmiddelen (EU) 2017/745.

Levensduur

Onze onderneming gaat bij dit product uit van een levensduur van vijf jaar, op voorwaarde dat het product wordt gebruikt voor het beoogde doel en dat alle onderhouds- en serviceaanwijzingen worden gevolgd.

Deze levensduur kan aanzienlijk worden verlengd wanneer het product zorgvuldig wordt behandeld, onderhouden, verzorgd en gebruikt en de technische grenzen volgens de ontwikkelingen in wetenschap en techniek niet worden overschreden.

Door extreem gebruik en oneigenlijke toepassing kan de levensduur echter ook sterk worden verkort. De aanduiding van de levensduur door onze onderneming vormt geen aanvullende garantie.

Verwijdering

Mocht u het product niet meer nodig hebben, neem dan contact op met uw speciaalzaak of breng het product naar uw plaatselijke afvalinzamelpunt.

Typeplaatje



1 Artikelnummer | 2 Artikelomschrijving | 3 Fabrikant | 4 Serienummer | 5 UDI-code | 6 Max. belasting | 7 Raadpleeg de gebruiksaanwijzing | 8 Medisch product | 9 Productiedatum (jaar-maand)

Hergebruik

Dit product is geschikt voor hergebruik.

Denk eraan dat u ook alle technische documentatie die nodig is voor een veilig gebruik, overhandigt aan de nieuwe gebruiker.

Het product moet door de speciaalzaak gecontroleerd, gereinigd en voor hergebruik in een perfecte staat gebracht worden.

Bij de voorbereiding voor hergebruik dient de informatie van de producent in acht te worden genomen. Deze informatie wordt op verzoek ter beschikking gesteld.

Verkrijgbare accessoires vindt u bij uw speciaalzaak of op www.drivedevilbiss.de

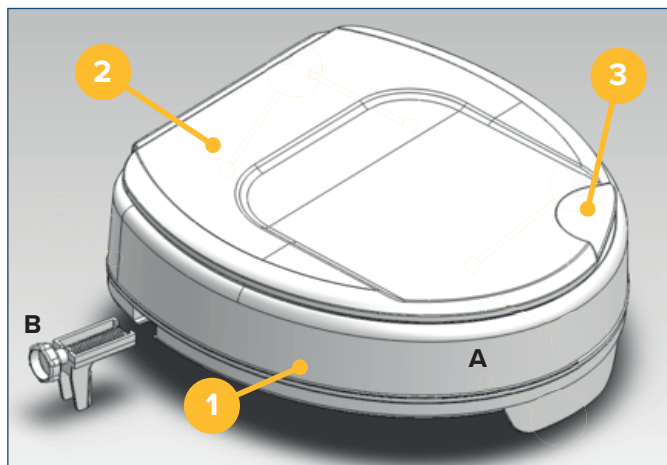
Garantie

Op het product dat wij leveren, wordt 24 maanden garantie vanaf de koopdatum verleend. Indien aantoonbaar een materiaal- of fabricagefout optreedt, worden beschadigde onderdelen kosteloos vervangen.

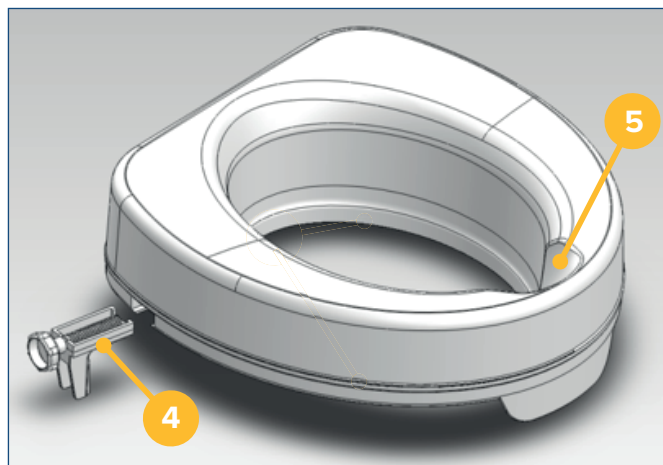
Slijtageonderdelen worden in het algemeen tijdens de normale garantieperiode niet gedekt, tenzij een reparatie of vervanging van de artikelen nodig is die onbetwistbaar een direct gevolg is van een fabricage- of materiaalfout.

Eventuele fouten en wijzigingen op grond van technische verbeteringen en veranderingen in design voorbehouden.

Onderdelen van het product



1. Romp
2. Deksel
3. Greepschaal (in deksel)



4. Bevestigingsschroef
5. Hygiëne-uitsparing

Beoogd doel

Toiletverhogers worden op de bestaande toiletspot geplaatst of hierop vastgeschroefd en worden gebruikt om het toilet te verhogen. Toiletverhogers kunnen met of zonder armsteunen worden gebruikt. Toilethulpmiddelen vergroten de onafhankelijkheid bij gebruik van het toilet en de hieraan gerelateerde persoonlijke hygiëne, met name omdat de beperkte of ontbrekende functies van het motorieke systeem of het gebrek aan spierkracht wordt gecompenseerd

Indicatie

INDICATIE:

Bemoedigt toiletgebruik vanwege onaangepaste zithoogte door beperkt vermogen tot gaan zitten en opstaan bij tegelijkertijd beperkte controle over de romp bij functiestoornis van de onderste extremiteit met aanzienlijk beperkte of volledig ontbrekende beweeglijkheid van de gewrichten en/of beperkingen van de spierkracht in de onderste extremiteit en/of beschadiging van LWK, heup en/of kniegewricht en/of beschadiging van het zenuwstelsel/centrale zenuwstelsel en/of beschadiging van de spierfunctie met beperkte of ontbrekende rompstabiliteit.

Geleverd product

1 x A	Romp
2 x B	Bevestigingsschroeven
1 x	Gebruiksaanwijzing

Veiligheidsinstructies

- Niet gebruiken bij een defect!
- Voorzichtig – gevaar voor uitglijden/vallen!
- De deksel mag in geopende stand niet als rugleuning worden gebruikt!
- De deksel mag in gesloten stand niet worden belast (bijvoorbeeld door erop te zitten)!
- Controleer regelmatig of de toiletverhoger goed vastzit op de toiletspot. Draai indien nodig de bevestigingsschroeven aan.
- Let op het toegestane maximale gewicht van de gebruiker. Deze informatie vindt u in de technische gegevens in deze bedieningshandleiding en op het typeplaatje.
- Ieder ernstig voorval dat in verband met het product optreedt, moet worden gemeld bij de fabrikant en bij de bevoegde autoriteiten van de lidstaat, waarin de gebruiker en/of patiënt gevestigd is.

Gebruik

De toiletverhoger Ticco is geschikt voor vrijwel alle standaard / in de handel gebruikelijke toiletspotten.

Montage

- Schroef de beide bevestigingsschroeven vast aan de onderzijde (zie afbeelding).
- Klap de toiletbril en de deksel omhoog (in sommige gevallen is demontage vereist). Plaats het product op de toiletspot. Het aanslagpunt moet gelijk liggen met de voorkant van de toiletspot. Maak het product met de beide bevestigingsschroeven rechts en links stevig vast op de toiletspot.

Reiniging | onderhoud

- Reinig dit product regelmatig met de hand met een vochtige doek!
- Gebruik geen agressieve reinigingsmiddelen!
- Gebruik geen schuurmiddelen!
- Gebruik geen reinigingsmiddel met een hoog chloor- en azijngehalte!
- Voor desinfectie kan een desinfecterende spray worden gebruikt, bijvoorbeeld Descosept AF of Bacillol AF.
- Controleer de schroeven regelmatig en draai deze indien nodig aan!
- Het product mag niet langdurig aan temperaturen boven 60°C worden blootgesteld (bijv. gebruik in een sauna, enz.).
- Neem bij defecten contact op met de specialzaak waar u dit product hebt gekocht.

Technische gegevens

Product	Ticco 2G/5		Ticco 2G/10		Ticco 2G/15	
	met deksel	zonder deksel	met deksel	zonder deksel	met deksel	zonder deksel
Model						
Artikelnummer	523600200	523600100	523400000	523300000	523600300	523600400
Totale breedte	39 cm	39 cm	39 cm	39 cm	39 cm	39 cm
Totale lengte	39 cm	39 cm	39 cm	39 cm	39 cm	39 cm
Hoogte voor	5,5 cm	4,1 cm	10 cm	8,6 cm	15,3 cm	13,6 cm
Hoogte achter	7,1 cm	5,6 cm	14,6 cm	12 cm	15,1 cm	16,6 cm
Opening lengte	27,3 cm	27,3 cm	28,5 cm	28,5 cm	27,3 cm	27,3 cm
Opening breedte	20,3 cm	20,3 cm	21,5 cm	21,5 cm	20,3 cm	20,3 cm
Gewicht	1,11 kg	820 g	1,35 kg	1,05 kg	1,71 kg	1,44 kg
Max. belasting	225 kg	225 kg	225 kg	225 kg	225 kg	225 kg
Kleur	wit					
Materiaal	High quality plastic (PP)					

Indice

Dichiarazione di conformità	19
Durata	19
Smaltimento.....	19
Targhetta tipologica	19
Riutilizzo.....	19
Garanzia	19
Parti del prodotto.....	20
Destinazione d'uso	20
Indicazioni	20
Materiale in dotazione	20
Avvertenze di sicurezza	20
Utilizzo.....	20
Montaggio.....	20
Pulizia Manutenzione.....	21
Dati tecnici	21

Introduzione

La ringraziamo di avere scelto un prodotto Drive DeVilbiss. Il design, la funzionalità e la qualità di questo prodotto non La deluderanno.

Legga attentamente queste istruzioni per l'uso prima di utilizzarlo per la prima volta. Riceverà così importanti informazioni sulla sicurezza e preziosi consigli sull'uso e la manutenzione corretti. Se ha qualche domanda da porre o ha bisogno di maggiori informazioni, non esiti a rivolgersi al rivenditore Drive DeVilbiss che Le ha fornito il prodotto.

Le presenti istruzioni per l'uso contengono tutte le avvertenze importanti per l'adattamento e l'uso. Le istruzioni per l'uso sono reperibili come PDF online oppure possono essere richieste al servizio di assistenza.

Possono anche essere reperiti formati ingranditi per le persone con ridotta capacità visiva. I non vedenti devono essere istruiti dal loro accompagnatore. Le riparazioni, come pure alcune regolazioni, richiedono una speciale formazione tecnica e pertanto devono essere eseguite da specialisti del settore sanitario.

Dichiarazione di conformità

DRIVE MEDICAL GMBH & Co. KG dichiara la conformità del prodotto descritto in base al Regolamento Dispositivi Medici (UE) 2017/745.

Durata

La nostra azienda prevede per questo prodotto una durata utile di cinque anni, purché sia impiegato conformemente alle norme d'uso e siano rispettate tutte le regole prescritte per la manutenzione e l'assistenza.

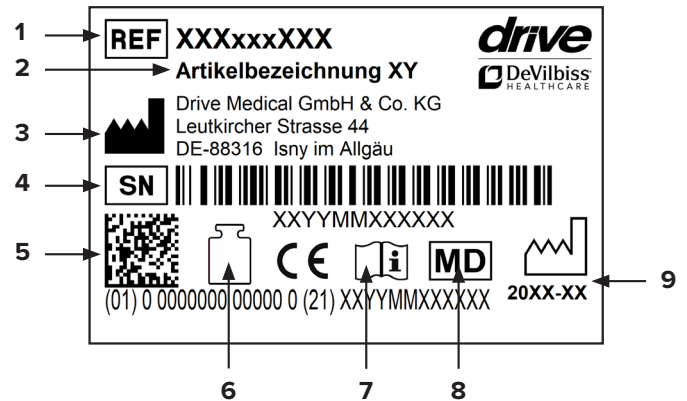
Questa durata può essere superata di molto se il prodotto è trattato, sottoposto a manutenzione, curato e utilizzato con attenzione e se non emergono limiti tecnici dovuti agli ulteriori sviluppi tecnico-scientifici.

La durata utile d'altro canto può anche ridursi notevolmente a causa di un utilizzo estremo e non conforme. La durata utile stabilita dalla nostra azienda non rappresenta una garanzia ulteriore.

Smaltimento

Qualora non avesse più bisogno del prodotto, contatti il Suo rivenditore oppure conferisca il prodotto al centro di smaltimento locale.

Targhetta tipologica



1 Numero articolo | 2 Descrizione articolo | 3 Produttore | 4 Numero di serie | 5 Codice UDI | 6 Portata max. | 7 Rispettare le istruzioni per l'uso | 8 Dispositivo medico | 9 Data di produzione (anno-mese)

Riutilizzo

Questo prodotto è idoneo per il riutilizzo. Tenere presente che anche tutta la documentazione tecnica necessaria per la sicurezza deve essere consegnata al nuovo utilizzatore.

Il prodotto deve essere controllato, pulito e riportato in perfette condizioni per il riutilizzo a cura del rivenditore.

Per il ricondizionamento tenere presenti le regole prescritte dal fabbricante, che possono essere messe a disposizione su richiesta.

Troverà gli accessori disponibili presso il Suo rivenditore o sotto l'indirizzo www.drivedevilbiss.de

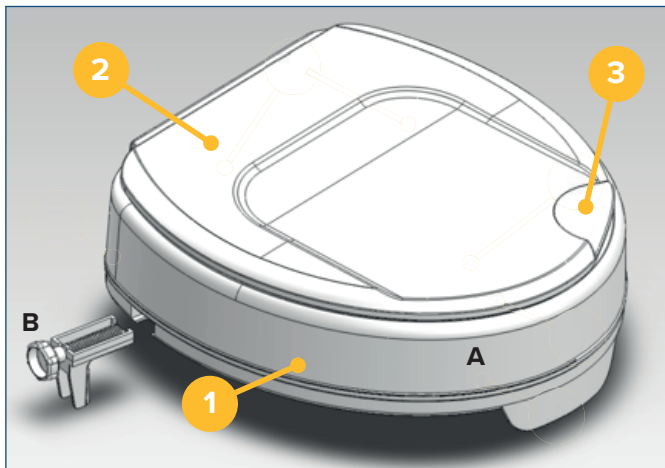
Garanzia

Per il prodotto fornito da noi la durata della garanzia è di 24 mesi dalla data d'acquisto. Qualora sia dimostrata la presenza di difetti di materiale o fabbricazione, le parti difettose vengono sostituite gratuitamente.

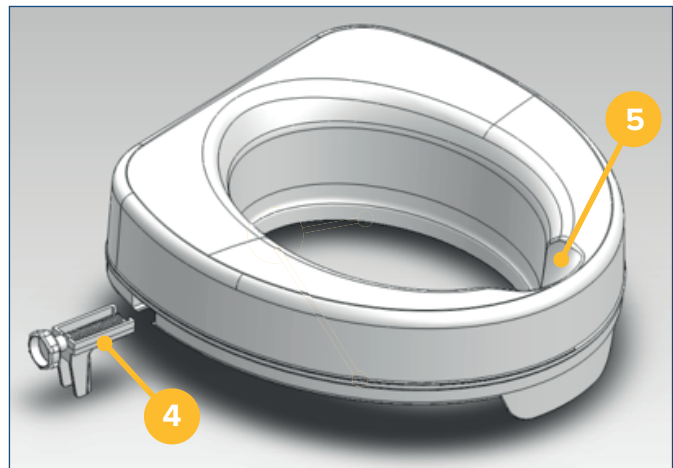
Le parti soggette a usura di norma non sono coperte durante il normale periodo di garanzia, a meno che l'articolo non richieda riparazioni o sostituzioni rese necessarie per chiara conseguenza diretta di un difetto di fabbricazione o di materiale.

Con riserva di errori e variazioni causate da migliorie tecniche e modifiche del design.

Parti del prodotto



1. Corpo
2. Coperchio
3. Dispositivo di presa (nel coperchio)



4. Vite di fissaggio
5. Apertur per igiene

Destinazione d'uso

I sedili rialzati si possono posizionare o fissare sopra il WC esistente e hanno lo scopo di aumentare l'altezza della seduta. I sedili rialzati sono disponibili con e senza braccioli. Gli ausili per WC consentono, o aumentano, il livello di indipendenza dell'utente quando usa una toilette e della relativa igiene personale in quanto, in particolare, compensano le funzioni compromesse o mancanti del sistema motorio o della struttura muscolare di sostegno.

Indicazioni

INDICAZIONI:

Difficoltà nell'uso della toilette a causa di altezza inadeguata del sedile per difficoltà a sedersi e rialzarsi con contemporaneo limitato controllo della zona lombare per disturbi funzionali delle estremità inferiori, con mobilità limitata o completamente assente delle articolazioni e/o limitazioni della forza muscolare delle estremità inferiori e/o danni alla colonna lombo-sacrale, e/o all'articolazione dell'anca e/o del ginocchio e/o danno al sistema nervoso/sistema nervoso centrale e/o danno della funzione muscolare con stabilità del tronco limitata o assente.

Materiale in dotazione

1 x A	Corpo
2 x B	Vite di fissaggio
1 x	Istruzioni per l'uso

Avvertenze di sicurezza

- Non utilizzare il prodotto se difettoso!
- Attenzione - Pericolo di scivolare/cadere!
- Il coperchio aperto non deve essere usato come schienale!
- Il coperchio chiuso non deve essere sottoposto a carichi (ad es. usato come sedile)!
- Controllare regolarmente che il rialzo per toilette poggia saldamente sul water. Stringere le viti di fissaggio se necessario.
- Rispettare il peso massimo permesso dell'utilizzatore. Questi dati sono riportati sia nei dati tecnici delle presenti istruzioni che sulla targhetta tipologica.
- Ogni grave incidente relativo al prodotto deve essere denunciato al fabbricante e alle autorità competenti dello Stato membro in cui hanno sede l'utilizzatore e/o il paziente.

Utilizzo

Il rialzo per toilette Ticco è idoneo praticamente per tutti i water a norma o in commercio.

Montaggio

- Avvitare sul lato inferiore le due viti di fissaggio (v. figura).
- Sollevare la seduta e il coperchio della toilette, eventualmente smontarli. Applicare il prodotto sul vaso del WC. La sporgenza deve poggiare sul davanti del vaso della toilette. Con le due viti, fissare sul vaso della toilette a destra e a sinistra.

Pulizia | Manutenzione

- Pulire regolarmente a mano con un panno umido!
- Non impiegare detergenti aggressivi!
- Non utilizzare per la pulizia prodotti abrasivi!
- Non utilizzare detergenti ad alto tenore di cloro e aceto!
- Per la disinfezione si può impiegare uno spray disinfettante, quale ad es. Descosept AF o Bacillol AF
- Controllare regolarmente le viti e riprenderne eventualmente il serraggio!
- Il prodotto non deve essere sottoposto a lungo a temperature superiori a 60 °C (ad es. nella sauna ecc.)
- In caso di difetti, rivolgersi al rivenditore presso cui è stato acquistato il prodotto.

Dati tecnici

Prodotto	Ticco 2G/5		Ticco 2G/10		Ticco 2G/15	
	con coperchio	senza coperchio	con coperchio	senza coperchio	con coperchio	senza coperchio
Numero articolo	523600200	523600100	523400000	523300000	523600300	523600400
Larghezza ingombro	39 cm	39 cm	39 cm	39 cm	39 cm	39 cm
Lunghezza ingombro	39 cm	39 cm	39 cm	39 cm	39 cm	39 cm
Altezza ant.	5,5 cm	4,1 cm	10 cm	8,6 cm	15,3 cm	13,6 cm
Altezza post.	7,1 cm	5,6 cm	14,6 cm	12 cm	15,1 cm	16,6 cm
Lunghezza apertura	27,3 cm	27,3 cm	28,5 cm	28,5 cm	27,3 cm	27,3 cm
Larghezza apertura	20,3 cm	20,3 cm	21,5 cm	21,5 cm	20,3 cm	20,3 cm
Peso	1,11 kg	820 g	1,35 kg	1,05 kg	1,71 kg	1,44 kg
Portata max.	225 kg	225 kg	225 kg	225 kg	225 kg	225 kg
Colore	bianco					
Materiale	Plastica (PP)					

Kazalo

Predgovor	23
Izjava o skladnosti	23
Življenjska doba	23
Odstranjevanje med odpadke	23
Identifikacijska tablica	23
Ponovna uporaba	23
Garancija	23
Deli izdelka	24
Predvideni namen	24
Indikacije	24
Materiale in dotazione	24
Varnostna navodila.....	24
Uporaba.....	24
Sestavljanje	24
Čiščenje Vzdrževanje	25
Tehnični podatki.....	25

Predgovor

Hvala, ker ste izbrali izdelek podjetja Drive DeVilbiss.

Dizajn, funkcionalnost in kakovost tega izdelka vas ne bodo razočarali.

Pred prvo uporabo natančno preberite ta navodila za uporabo. Vsebujejo pomembne varnostne informacije in dragocene nasvete za pravilno uporabo in nego. Če imate vprašanja ali potrebujete dodatne informacije, se obrnite na svojega specializiranega prodajalca Drive DeVilbiss, ki je dobavil vaš izdelek.

Ta navodila za uporabo vsebujejo vse pomembne informacije za prilagoditve in delovanje. Najnovejša navodila za uporabo so na voljo kot PDF na spletu ali pa jih lahko zahtevate od službe za stranke.

Možno je prikazati povečane formate za slabovidne osebe. Slepe bolnike mora poučiti njihov spremljevalec. Popravila in nekatere prilagoditve zahtevajo posebno tehnično usposabljanje, zato jih mora opraviti prodajalec medicinskega materiala.

Izjava o skladnosti

DRIVE MEDICAL GMBH & Co. KG izjavlja, da je opisani izdelek v skladu z uredbo o medicinskih pripomočkih (EU) 2017/745.

Življenjska doba

Naše podjetje predvideva petletno življenjsko dobo tega izdelka, če se izdelek uporablja v skladu z namenom in se upoštevajo vse zahteve glede vzdrževanja in servisiranja.

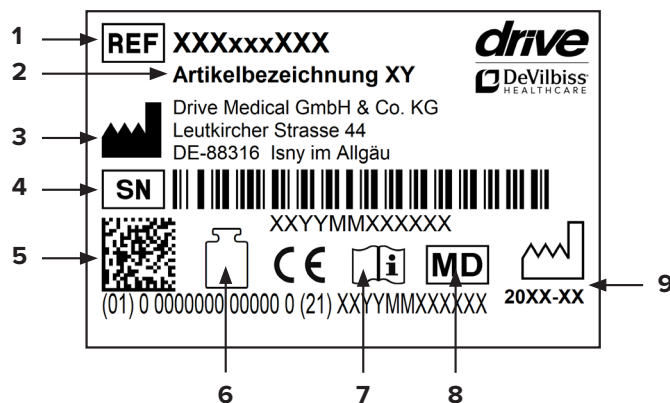
Ta življenjska doba se lahko znatno podaljša, če z izdelkom skrbno ravnate, ga popravljate, vzdržujete in uporabljate ter ni tehničnih omejitev, ki bi temeljile na nadaljnjem razvoju znanosti in tehnologije.

Vendar pa se življenjska doba lahko tudi znatno skrajša zaradi ekstremne in nepravilne uporabe. Določitev življenjske dobe s strani našega podjetja ne pomeni nobenega dodatnega jamstva.

Odstranjevanje med odpadke

Če izdelka ne potrebujete več, se obrnite na svojega specializiranega prodajalca ali izdelek odnesite na lokalni center za odlaganje odpadkov.

Identifikacijska tablica



1 Številka artikla | 2 Ime artikla | 3 Proizvajalec | 4 Serijska številka | 5 Koda UDI | 6 Največja obremenitev | 7 Sledite navodilom za uporabo | 8 Medicinski pripomoček | 9 Datum izdelave (leto–mesec)

Ponovna uporaba

Ta izdelek je mogoče ponovno uporabiti.

Upoštevajte, da je treba novemu uporabniku dati tudi vso tehnično dokumentacijo, potrebno za varno ravnanje.

Izdelek mora pregledati specializiran prodajalec, ga očistiti in obnoviti v optimalno stanje.

Med pripravo vedno upoštevajte navodila proizvajalca; ta so na voljo na zahtevo.

Dodatna oprema je na voljo pri vašem specializiranem prodajalcu ali na www.drivedevilbiss.de

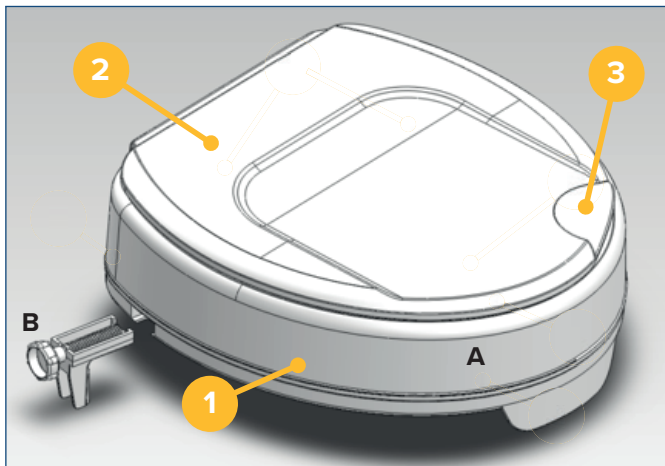
Garancija

Garancijska doba za izdelek, ki ga dobavljamo, je 24 mesecev od datuma nakupa. Okvarjeni deli bodo brezplačno zamenjani, če je mogoče dokazati, da je prišlo do napake v materialih ali izdelavi.

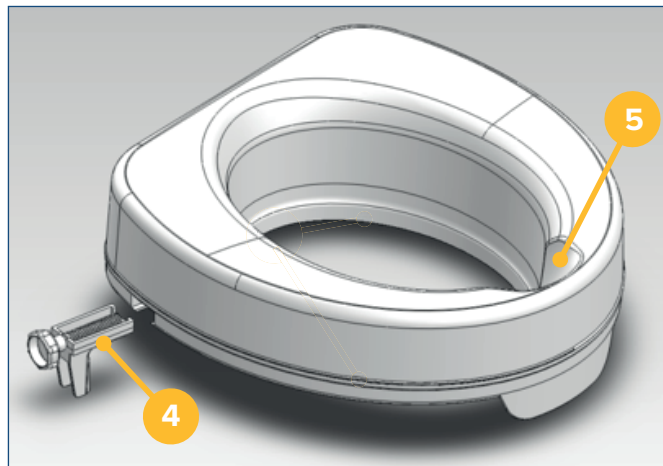
Deli, ki so izpostavljeni obrabi, na splošno niso zajeti v običajni garancijski dobi, razen če deli zahtevajo popravila ali zamenjavo, ki so nujni kot očitna neposredna posledica napake v izdelavi ali materialu.

Pridržujemo si pravico do napak in sprememb na podlagi tehničnih izboljšav in sprememb v zasnovi.

Deli izdelka



1. Telo
2. Naslovnica
3. Vgradni oprijem (v pokrovu)



4. Pritrdilni vijak
5. Higieno odpiranje

Predvideni namen

Toaletni sedeži se namestijo nad obstoječo straniščno školjko ali privijačijo na stranišče in se uporabljajo za dvig višine stranišča. Dvigala za straniščno školjko se lahko uporabljajo z nasloni za roke ali brez njih. Pomoči za stranišče omogočajo ali povečujejo samostojnost pri uporabi stranišča in s tem povezani osebni higieni, zlasti ker nadomeščajo oslABLJENE ali manjkajoče funkcije gibalnega sistema ali mišične podporne strukture.

Indikacije

INDIKACIJA:

Uporaba stranišča je ovirana zaradi neprilagojene višine sedeža zaradi omejene sposobnosti sedenja in vstajanja skupaj z omejenim nadzorom trupa s funkcionalno motnjo spodnje okončine z znatno omejenim ali popolnoma odsotnim gibanjem sklepov in/ali omejeno mišično močjo spodnje okončine in/ali poškodbami ledvene hrbtenice, kolka in/ali kolena in/ali poškodbami živčnega sistema/centralnega živčnega sistema in/ali poškodbami delovanja mišic z omejeno ali odsotno stabilnostjo trupa.

Materiale in dotazione

1 x A	telo
2 x B	Pritrdilni vijaki
1 x	navodila za uporabo

Varnostna navodila

- Izdelka ne uporabljajte, če ima kakršne koli napake!
- Pozor – nevarnost zdrs/padca!
- Nastavek za straniščno školjko se ne sme uporabljati kot naslonjalo v odprtem položaju!
- Nastavek za straniščno školjko ne sme nositi bremena, ko je zaprt (na primer s sedenjem na njem)!
- Nastavek za straniščno školjko redno preverjajte, da se varno prilega straniščni školjki. Po potrebi ponovno privijte pritrdilne vijake.
- Upoštevajte največjo dovoljeno težo uporabnika. Te informacije lahko najdete v tehničnih podatkih v teh navodilih za uporabo, pa tudi na identifikacijski tablici.

Uporaba

Nastavek za straniščno školjko Ticco je primeren za skoraj vse standardizirane ali komercialno dostopne WC školjke.

Sestavljanje

- Privijte oba pritrdilna vijaka na spodnjo stran (glejte fotografijo).
- Dvignite straniščno desko in pokrov stranišča; po potrebi ga razstavite in odstranite/odmuntirajte. Izdelek položite na straniščno školjko. Zaporna ušesa se morajo prilegati sprednji strani straniščne školjke. Z obema pritrdilnima vijakoma pritrdite straniščno školjko na desni in levi strani.

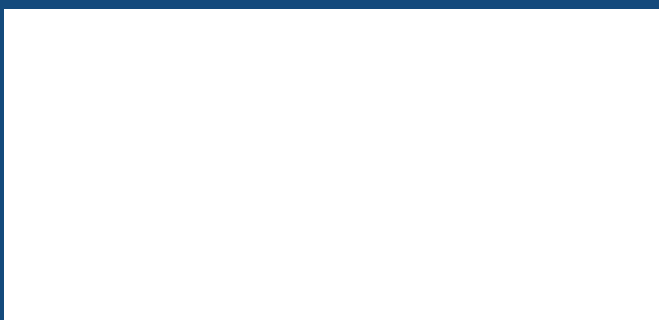
Čiščenje | Vzdrževanje

- Redno čistite z vlažno krpo!
- Ne uporabljajte agresivnih čistilnih sredstev!
- Ne uporabljajte abrazivnih čistil!
- Ne uporabljajte čistil z visokimi odmerki klora in čistil na osnovi kisa!
- Za razkuževanje lahko uporabite razkužilo v pršilu, na primer Descosept AF ali Bacillol AF.
- Redno preverjajte vijake in jih po potrebi privijte.
- Izdelka ne smete dolgo časa izpostavljati temperaturam nad 60 °C (na primer uporaba v savni itd.).
- V primeru okvar se obrnite na svojega specializiranega prodajalca, pri katerem ste kupili ta izdelek.

Tehnični podatki

Izdelek	Ticco 2G/5		Ticco 2G/10		Ticco 2G/15	
	S pokrovom	Brez pokrova	S pokrovom	Brez pokrova	S pokrovom	Brez pokrova
Model	S pokrovom	Brez pokrova	S pokrovom	Brez pokrova	S pokrovom	Brez pokrova
Številka izdelka	523600200	523600100	523400000	523300000	523600300	523600400
Skupna širina	39 cm	39 cm	39 cm	39 cm	39 cm	39 cm
Skupna dolžina	39 cm	39 cm	39 cm	39 cm	39 cm	39 cm
Višina sprednje strani	5,5 cm	4,1 cm	10 cm	8,6 cm	15,3 cm	13,6 cm
Višina hrbtne strani	7,1 cm	5,6 cm	14,6 cm	12 cm	15,1 cm	16,6 cm
Dolžina odpiranja	27,3 cm	27,3 cm	28,5 cm	28,5 cm	27,3 cm	27,3 cm
Širina odprtine	20,3 cm	20,3 cm	21,5 cm	21,5 cm	20,3 cm	20,3 cm
Teža	1,11 kg	820 g	1,35 kg	1,05 kg	1,71 kg	1,44 kg
Maks. Obremenitev	225 kg	225 kg	225 kg	225 kg	225 kg	225 kg
Barva	bela					
Material	Plastika (PP)					

Ihr Fachhändler:



Irrtum und Änderungen vorbehalten
Stand: 25.07.2024
Version: MDR-2.1

Drive Medical GmbH & Co. KG
Leutkircher Straße 44 • 88316 Isny / Allgäu • Germany
T +49 7562 9724 0 • info@drivemedical.de
www.drivemedical.de